



S2C

PESA A PONTE METALLICA
TRASPORTABILE
ALTEZZA 28,5 cm

S2C

PESA A PONTE METALLICA TRASPORTABILE
ALTEZZA 28,5 CM



Idoneo per la
certificazione
ATEX



Dichiarazione
di Conformità



Celle di carico
in acciaio INOX
IP68/69K



MODULARE, DI FACILE TRASPORTO, MOVIMENTAZIONE E MONTAGGIO

La pesa a ponte modulare **S2C** di Coop Bilanciari in versione sopraelevata è idonea per la **pesatura** di automezzi stradali **fino ad un massimo di 80 tonnellate**.

La catena di misura è costituita da più celle di carico a compressione in acciaio Inox in versione digitale o analogica.

La visualizzazione del peso e dei dati accessori è gestita dal terminale elettronico che, con gli accessori periferici completa l'impianto di pesatura.

SOLO 28,5 cm DI ALTEZZA rendono questo modello la soluzione ideale nei casi di installazione sopraelevata con spazi ridotti per la realizzazione delle rampe.

FUNZIONAMENTO GARANTITO NEL TEMPO.

PUNTI DI FORZA

- STRUTTURA METALLICA MODULARE
- INGOMBRO IN ALTEZZA MOLTO RIDOTTO
- ALTA RESISTENZA AGLI AGENTI ATMOSFERICI
- FACILITÀ DI SPOSTAMENTO DEL PONTE DI PESATURA
- POSSIBILITÀ DI MODIFICARE SUCCESSIVAMENTE LA LUNGHEZZA DEL PONTE DI PESATURA



APPLICAZIONI CONSIGLIATE

- Installazioni sopraelevate di altezza ridotta, con rampe metalliche o in compattato con materiale di riporto
- Particolarmente consigliata in applicazioni sopraelevate ove non è necessaria la chiusura del passaggio centrale
- Realizzabile anche in lunghezze fuori standard per uso sotto baie di carico materiali sfusi

ACCESSORI SPECIFICI

- Struttura metallica zincata a caldo (450° C)
- Struttura metallica di colore personalizzato
- Guard-rail per installazione a bordo pesa
- Guard-rail per installazione a terra
- Telaio per rampe in compattato
- Coppia di rampe metalliche
- Versione Atex
- Terminali elettronici e stampanti
- Accessori elettronici periferici
- Kit cavi antiroditore (per celle digitali)
- Dilink per collegamenti senza fili
- Kit Energy per installazione con pannelli solari
- Versione Multirange

5 ANNI DI GARANZIA.

ALTO VALORE DELL'USATO.

- **MANUTENZIONE STRUTTURA METALLICA SEMPLICE ED IMMEDIATA**
- **S2C CON CELLE DIGITALI:**
 - > **AUTODIAGNOSTICA IN TEMPO REALE DEI SINGOLI COMPONENTI DELL'IMPIANTO**
 - > **MULTIRANGE**
PER OTTENERE LA DIVISIONE MINIMA PIÙ VANTAGGIOSA IN RAPPORTO ALLA PORTATA

TAMPONI IN GOMMA ANTIURTO

I tamponi di testata sono realizzati in un **speciale materiale antiurto**, che **prevengono il deterioramento della pavimentazione**.

PREVENZIONE DALL'ACCUMULO DI DETRITI

Le **celle di carico** collocate a **35 cm** dalla parete **impediscono che accumuli di sporco e detriti** sulle pareti possano interferire con la pesatura.

FACILE DA MANUTENERE

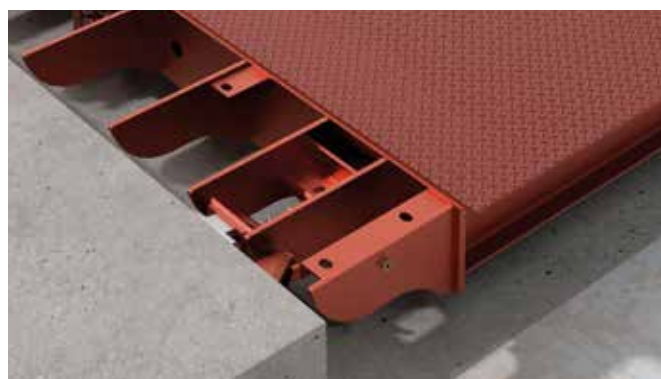
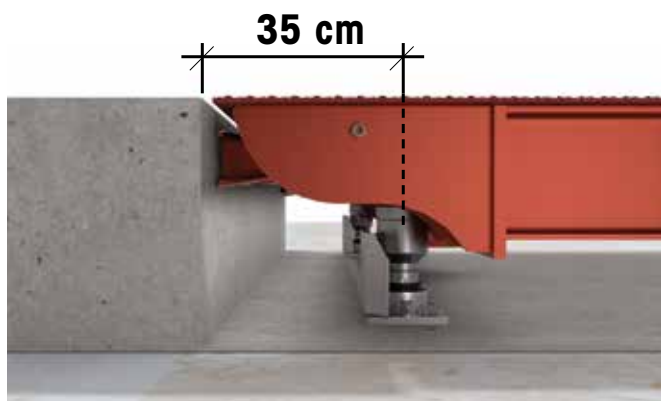
Gli **ampi pannelli accessibili dalla parte superiore** agevolano le **operazioni di pulizia e manutenzione**, permettendo di effettuare comodamente dall'alto, invece che dalla parte superiore.

MAGGIORE DURABILITÀ

L'**innovativo design a ponti indipendenti** consente una **distribuzione uniforme del peso** sulla bilancia, **prevenendo danni** causati da concentrazioni insolite di peso.

CELLE DI CARICO AUTOPULENTI

Le **celle di carico Bilanciai** evitano che le **contaminazioni come sporco e polvere** possano interferire con le pesature, **contribuendo a garantire risultati affidabili nel tempo**.





**MODO VELOCE E AGEVOLE
DI ACCEDERE ALLE CELLE
DI CARICO, GRAZIE ALLE
BOTOLE INTROSPETTIVE!**

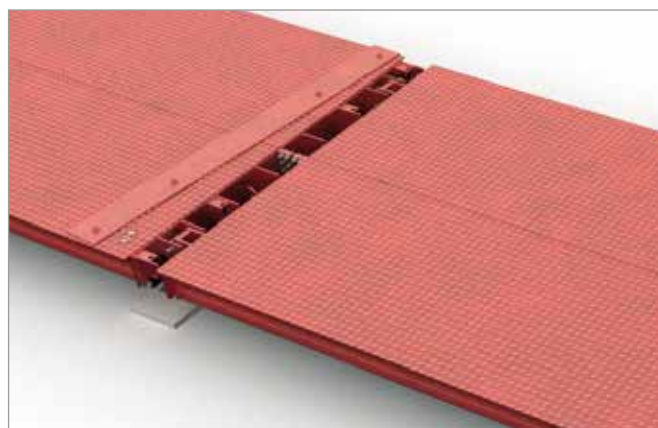


COSTRUZIONE FORTE E DUREVOLE

Le pese a ponte Bilanciai sono dotate di più acciaio, utilizzando travi e piastre spesse. La bulloneria in acciaio inox permette di rimuovere con facilità le botole nel tempo.



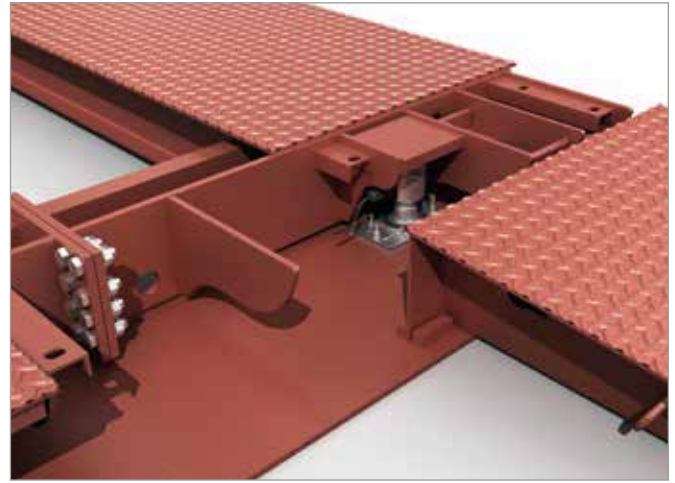
**SOCIETA' COOPERATIVA
BILANCAI**
Strumenti e Tecnologie per Pesare



**PESE A PONTE MODULARI,
UNITE TRA LORO CON UN
SISTEMA PIÙ "ELASTICO"**



**CELLE DI CARICO
PROGETTATE E COSTRUITE
DA COOP BILANCAI**



Rampe metalliche realizzate con profili ad U ad alta resistenza consentono l'installazione senza la necessità di opere civili.



Supporti delle celle di carico ad azione oscillante in acciaio Inox per eliminare qualsiasi fonte di danneggiamento per forze trasversali.

Dispositivo elettrico di protezione della cella, per isolare elettricamente la cella di carico proteggendola dalle sovratensioni abbattendo considerevolmente i rischi di danni da scariche atmosferiche.

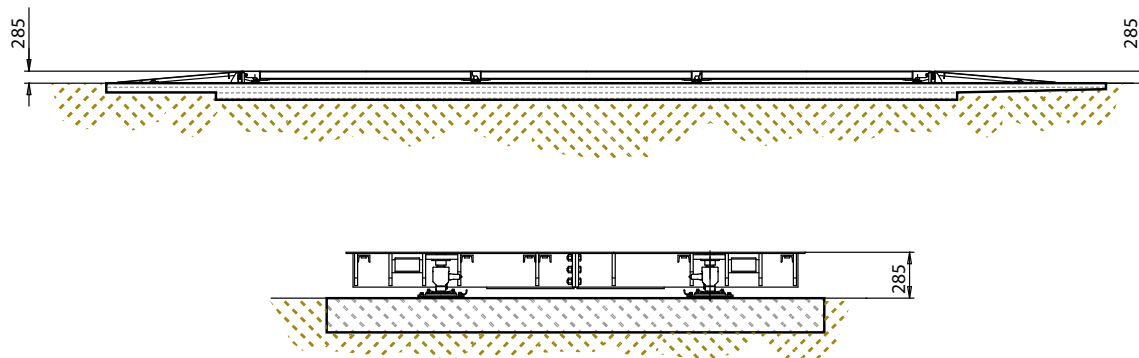
Struttura metallica portante a travi longitudinali, appositamente dimensionata per mantenere inalterate le caratteristiche di resistenza e precisione dell'impianto di pesatura nel tempo.

CARATTERISTICHE E DIMENSIONI STANDARD

Modelli disponibili	Lunghezza piattaforma (m)	Larghezza piattaforma (m)	Numero di celle	Versione DIGITALE			
				Base		Multirange	
				Portata (t)	Divisione (kg)	Portata (t)	Divisione (kg)
S2C 93	9,56	3	6	40	10	0-20	5
						20-40	10
S2C 143	14,00	3	8	80	20	0-40	10
						40-80	20
S2C 183	18,00	3	8	60	20	0-40	10
						40-60	20
S2C 183	18,00	3	8	80	20	0-40	10
						40-80	20
S2C 203	19,78	3	10	60	20	0-40	10
						40-60	20
S2C 203	19,78	3	10	80	20	0-40	10
						40-80	20
S2C 213	21,11	3	10	60	20	0-40	10
						40-60	20
S2C 213	21,11	3	10	80	20	0-40	10
						40-80	20

IMPORTANTE: PORTATE E DIMENSIONI SPECIALI A RICHIESTA.

Versione ANALOGICA			
Portata (t)	Divisione (kg)	Portata (t)	Divisione (kg)
40	10	0-30	10
		30-40	20
60	20	0-30	10
		30-60	20
80	20	0-30	10
		30-60	20
		60-80	50





Società Cooperativa Bilanciai Campogalliano
41011 Campogalliano (MO) Italy
Via S. Ferrari, 16 - Ph. +39 059 893611
Servizio Assistenza Clienti - Ph. +39 059 893612
www.coopbilanciai.it - info@coopbilanciai.it

