



sartorius

Piattaforme di qualità ad alta risoluzione Industry Supreme ISEDE | ISFEG | ISIGG



- Sistema di pesatura monolitico
- Risoluzioni fino a 640.000 d
- Funzione isoTEST integrata per la calibrazione autonoma opzionale alla pressione di un tasto
- Protezione elevata contro i sovraccarichi
- Interfaccia RS485 integrata con emissione dati ad alta velocità – fino a 50 Hz
- Protezione IP65 | IP67

Coniugando forte resistenza, elevata protezione contro i sovraccarichi e un'ampio spettro di piattaforme, la serie IS di piattaforme ad alta risoluzione della Sartorius rappresenta la scelta ideale per ogni settore industriale. Le piattaforme IS sono dotate di serie della funzione isoTEST, grazie alla quale il sistema si calibra e si regola automaticamente alla pressione di un tasto. Utilizzando il suo peso di calibrazione interno, risparmiate tempo e non avete il disturbo di calibrare manualmente i vostri sistemi di pesatura.

Un ampio spettro di opzioni è indispensabile per collegare la vostra bilancia ad una grande varietà di sistemi. Per questo abbiamo dotato la serie IS di opzioni di connettività per tutte le unità di visualizzazione e terminali di comando Sartorius, PC, PLC e per l'indicatore COMBICS rinomato a livello internazionale. La tecnologia a compensazione elettronica della forza ad alta risoluzione vi garantisce di volta in volta risultati accurati, precisi e riproducibili indipendentemente dal prodotto che volete pesare.

Le piattaforme di pesatura IS sono omologabili in classe 2 e pertanto sono la scelta ideale per l'utilizzo in metrologia legale. Oltre a ciò vi offriamo il nostro supporto in fase di qualificazione in base ai vostri requisiti e vi forniamo i certificati e la documentazione in conformità alle norme GMP, ISO, ATEX, OIML e FDA.

L'ampia serie IS comprende ora due nuove piattaforme in acciaio inox. I modelli ISBBS e ISDCS sono le piattaforme perfette per l'utilizzo nei settori industriali dove sono richiesti livelli elevati di igiene e grande resistenza contro le sostanze aggressive. Per ogni esigenza di pesatura fino a 300 kg, la serie IS è in grado di offrirvi una bilancia che non è soltanto conveniente, ma anche perfettamente adatta al vostro processo grazie all'ampia gamma di opzioni disponibili.

Resistenza, longevità e robustezza sono tutte quelle qualità che uno strumento di pesatura dovrebbe avere. La piattaforma IS soddisfa tutti questi requisiti. La solida protezione contro i sovraccarichi protegge perfettamente i componenti di pesatura interni della serie IS contro qualsiasi danno. Si possono selezionare gradi IP elevati in modo da poter sottoporre la piattaforma a livelli di pulizia intensi nei settori industriali che lo richiedono.

Rispondendo alla filosofia Sartorius di fornire strumenti di pesatura che possono essere utilizzati ovunque, la serie IS è disponibile nelle versioni antideflagranti. Tutte queste piattaforme sono certificate per l'utilizzo nelle zone 20, 1, 21, 2 e 22. Per questo motivo la serie IS rappresenta una soluzione di pesatura precisa e sicura – adatta a tutte le aree di installazione.

Specifiche generali

Materiale

Rivestimento in resina epossidica di resistenza industriale o acciaio galvanizzato
Piatto di carico in acciaio inossidabile

Umidità

85% di umidità relativa (non condensante)
fino a 31°C; 50% di umidità relativa a 40°C

Utilizzo ad un'altitudine s.l.m.

Fino a 2000 m; uso interno

Sistema di pesatura

Sistema di pesatura monolitico con peso di regolazione integrato motorizzato

Risoluzione (non omologabile)

Dipendente dal modello fino a 640.000 d

Risoluzione (omologabile)

Dipendente dal modello fino a 1 × 34.000 e

Emissioni transitorie

In conformità alla norma EN 61326-1,
Classe B (IEC 61326-1)

Sicurezza elettrica

In conformità alla norma EN 61010-1
(IEC 61010-1)

Temperatura ambiente

- 10°C fino a +40°C

Temperatura ambiente (solo per uso metrico-legale)

Da +10°C a +30°C

Immunità ai disturbi

In conformità alla norma EN 61326-1,
ambienti industriali
(IEC 61326-1)

Campo di compensazione di tara (sottrattiva)

Fino al 100 % del campo di pesata massimo

Grado di protezione IP

ISEDE: IP65 | IP44
ISFEG | ISIGG: IP67

Peso netto | Peso lordo

ISEDE: 16 | 21 kg
ISFEG: 30 | 36 kg
ISIGG: 70 | 85 kg

Dimensioni dell'imballaggio

ISEDE: 730 × 610 × 360 mm
ISFEG: 840 × 740 × 370 mm
ISIGG: 920 × 720 × 450 mm

Interfaccia dati:

RS485, cavo con connettore rotondo a 12 pin
(maschio)
ISEDE: cavo di 3 m
ISFEG | ISIGG: cavo di 6 m

Opzionale

RS232

RS422

Alimentazione di corrente

Opzionale mediante adattatore AC
100 – 240 V AC (-15% | +10%), 50 – 60 Hz,
Max. 17 W | 23 VA

Approvazione antideflagrante

Zone 2 e 22

IS16EDE-H, IS34EDE-H e IS64EDE-S se
modificati

I modelli IS...IGG in collegamento con gli
indicatori CAIS

Vasta gamma di accessori

Telaio per installazione in fossa
Rulliera
Banchi da lavoro

Codice d'ordinazione

Serie	Tecnologia di sensori	Carico massimo	Dimensioni	Materiale struttura base	-	Risoluzione display
I	S	16	ED	E	-	S
		34	FE	G		H
		64	IG			SOCE
		150				HOCE
		300				

Esempio

IS34EDE-HOCE

Risoluzioni

-S a campo unico, ≥ 60.000 d

-H a campo unico, ≥ 100.000 d

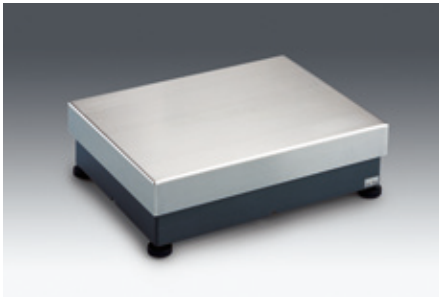
-SOCE a campo unico, ≥ 60.000 d, classe II, e = 10 d

-HOCE a campo unico, ≥ 100.000 d, classe II, e = 10 d

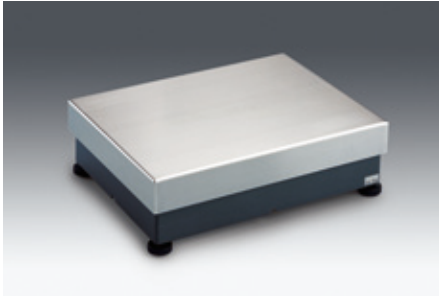
Materiale struttura base

E = resina epossidica di resistenza industriale

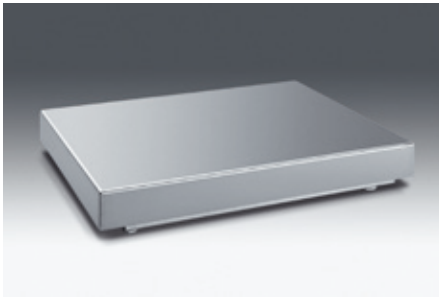
G = acciaio galvanizzato



Codice portata		16	16	34	34
Codice dimensioni		EDE	EDE	EDE	EDE
Codice risoluzione		-H	-HOCE	-H	-HOCE
Portata max.	kg	16	16	34	34
Precisione di lettura	g	0,1	0,1	0,1	0,1
Classe di precisione		-	II	-	II
Divisione di verifica e	g	-	1	-	1
Carico min.	g		5		5
Prearico compensato elettricamente (senza limitazione della portata)	kg	4	4	4	4
Prearico max.	kg	16	16	18	18
Ripetibilità	≤ ± g	0,05	0,05	0,1	0,1
Linearità	≤ ± g	0,2	0,2	0,2	0,2
Capacità di carico max.	kg	130	130	130	130
Dimensioni della piattaforma (L×P×A)	mm	400×300×120	400×300×120	400×300×120	400×300×120
Peso netto, circa	kg	16	16	16	16
Temperatura ambiente (solo per uso metrico-legale)	°C	+10 ... +30	+10 ... +30	+10 ... +30	+10 ... +30
Campo di temperatura ambiente	°C	0 ... +40	0 ... +40	0 ... +40	0 ... +40
Protezione IP		IP65	IP65	IP65	IP65



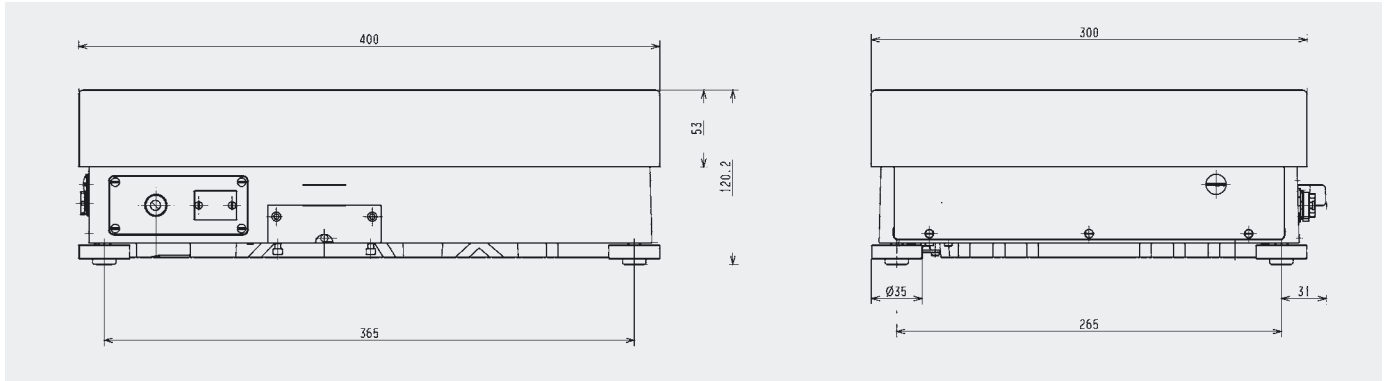
Codice portata		64	64	64
Codice dimensioni		EDE	EDE	EDE
Codice risoluzione		-S	-SOCE	-H
Portata max.	kg	64	64	64
Precisione di lettura	g	1	1	0,1
Classe di precisione		-	II	-
Divisione di verifica e	g	-	10	-
Carico min.	g		50	
Prearico compensato elettricamente (senza limitazione della portata)	kg	13	13	13
Prearico max.	kg	30	30	30
Ripetibilità	$\leq \pm$ g	0,3	0,3	0,1
Linearità	$\leq \pm$ g	0,5	0,5	0,3
Capacità di carico max.	kg	130	130	130
Dimensioni della piattaforma (LxPxA)	mm	400x300x120	400x300x120	400x300x120
Peso netto, circa	kg	16	16	16
Temperatura ambiente (solo per uso metrico-legale)	°C	+10 ... +30	+10 ... +30	+10 ... +30
Campo di temperatura ambiente	°C	0 ... +40	0 ... +40	0 ... +40
Protezione IP		IP65	IP65	IP44



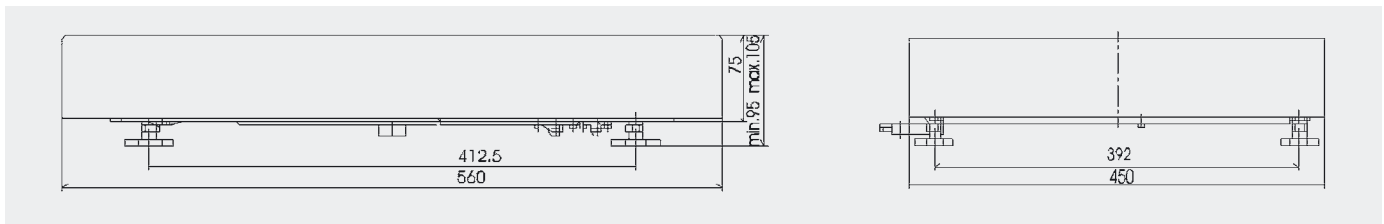
Codice portata		64	150	150	300	300
Codice dimensioni		FEG	IGG	IGG	IGG	IGG
Codice risoluzione		-SOCE	-H	-HOCE	-H	-HOCE
Portata max.	kg	64	150	150	300	300
Precisione di lettura	g	1	1	1	2	20
Classe di precisione		II	-	II	-	II
Divisione di verifica e	g	10	-	10	-	20
Carico min.	g	50		50		1000
Precarico compensato elettricamente (senza limitazione della portata)	kg	4	4	4	13	13
Precarico max.	kg	16	18	18	30	30
Ripetibilità	≤ ± g	0,5	1	1	2	2
Linearità	≤ ± g	2	4	4	8	8
Capacità di carico max.	kg	130	600	600	600	600
Dimensioni della piattaforma (L×P×A)	mm	560×450×95	800×600×117		800×600×117	
Peso netto, circa	kg	30	70	70	70	70
Temperatura ambiente (solo per uso metrico-legale)	°C	0 ... +40	0 ... +40	0 ... +40	0 ... +40	0 ... +40
Campo di temperatura ambiente	°C	0 ... +40	0 ... +40	0 ... +40	0 ... +40	0 ... +40
Protezione IP		IP67	IP67	IP67	IP67	IP67

Dimensioni

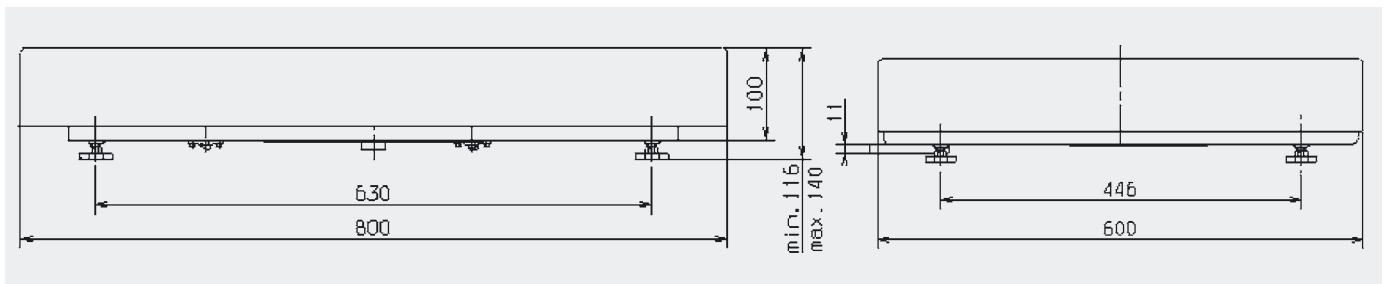
Modello ED



Modello FE



Modello IG



Accessori

Descrizione Codice d'ordinazione

Interfacce

Interfaccia dati con cavo di 3 m (IP67 RS485) e connettore rotondo; isolata elettricamente	YD059IS
Interfaccia dati con cavo di 3 m (IP67 RS232 RS422) e connettore rotondo; per i modelli -FEG o -IGG	YD052IS
Interfaccia dati con cavo di 3 m (IP67 RS232) e connettore rotondo	YD058IS
Porta uscita dati, RS232, connettore femmina D-Sub a 9 pin, (connessione PC), lunghezza: 6 m	YD056IS
Porta uscita dati, RS232, connettore femmina D-Sub a 25 pin, (connessione PC), lunghezza: 6 m	YD057IS

Cavi

Cavo di prolunga, connettore rotondo maschio a 12 pin connettore rotondo femmina a 12 pin, 6 m	YCC01-01ISM6
Cavo di collegamento, da connettore rotondo a PC, D-Sub a 25 pin, (richiedi YD052IS YD054IS YD058IS), 0,2 m	YCC01-0017D2
Cavo adattatore PC, da connettore maschio D-Submini a 25-pin a connettore femmina D-Submini a 9 pin, lunghezza: 0,25 m (richiedi YD052 54 58IS e YCC01- 0017D2)	6965619
Connettore maschio rotondo per il confezionamento di cavi propri, 12 pin; IP65	69QC0010
Connettore femmina rotondo per il confezionamento di cavi propri, 12 pin; IP65	69QC0011

Accessori meccanici

Rulliera in acciaio verniciato per dimensioni della piattaforma di 400 × 300 mm	YRC01EDA
Rulliera in acciaio verniciato per dimensioni della piattaforma di 800 × 600 mm	YRC01IGP
Rulliera in acciaio verniciato per dimensioni della piattaforma di 560 × 450 mm, 7 rulli in acciaio inox	YRT01F-0001
Rulliera in acciaio inox per dimensioni della piattaforma di 400 × 300 mm	YRC01EDS
Rulliera in acciaio inox per dimensioni della piattaforma di 800 × 600 mm	YRC01IGS
Rampa d'accesso in acciaio verniciato per i modelli -IGG, compreso il kit di installazione	YAR10IS
Telaio per installazione in fossa in acciaio verniciato per dimensioni della piattaforma di 800 × 600 mm	YEG04IP
Telaio per installazione in fossa in acciaio inox per dimensioni della piattaforma di 800 × 600 mm	YEG01IP
Kit per l'installazione di telai fossa YEG04IP YEG01IP	YAS04IS
Colonnina in acciaio verniciato per fissare l'indicatore alla piattaforma 400 × 300 mm, altezza di 500 mm	YDH02CHE
Dispositivo per pesare da sotto la bilancia, M6 per i modelli EDE	69EA0040
Banco da lavoro in acciaio verniciato per dimensioni della piattaforma di 400 × 300 mm, campo di regolazione 645 – 685 mm	YWT01CWP
Banco da lavoro in acciaio inox per dimensioni della piattaforma di 400 × 300 mm, campo di regolazione 645 – 685 mm	YWT01CWS
Banco da lavoro in acciaio verniciato per dimensioni della piattaforma di 800 × 600 mm, campo di regolazione 642 – 702 mm	YWT04CWP
Banco da lavoro in acciaio inox per dimensioni della piattaforma di 800 × 600 mm, campo di regolazione 642 – 702 mm	YWT04CWS
Colonnina in acciaio inox per banco da lavoro per fissare l'indicatore, altezza regolabile	YDH01WTCWS
Set di rotelle (2 rotelle con funzione di guida e di blocco) per banco da lavoro	YRO01WTCW

Alimentazione

Pacco batteria esterno ricaricabile, circa 29 ore di autonomia	YRB06Z
Alimentatore, cavo primario di 2,5 m, cavo secondario di 1,4 m - UE 230V	6971899
Alimentatore, cavo primario di 2 m, cavo secondario di 1,4 m - USA 120V	6971500
Kit di conversione (con pressacavo) per l'installazione dell'alimentatore (installazione necessaria, per es. da parte di Sartorius)	YAS03IS

Il kit YAS03IS è richiesto per il pacco batteria YRB06Z e gli alimentatori!

Sartorius Weighing Technology GmbH
Weender Landstrasse 94-108
37075 Goettingen, Germania

Tel. +49.551.308.0
Fax +49.551.308.3289

info.mechatronics@sartorius.com
www.sartorius.com

Con riserva di modifiche tecniche senza alcun preavviso.
Stampato in Germania su carta sbiancata senza cloro. | W
Publication No.: WIS2003-i12021
Order No.: 98649-013-08