



Industry Supreme Piattaforme di pesatura ad alta risoluzione ISBBS e ISDCS in acciaio inox



- Sistema di pesatura monolitico
- Risoluzioni di 160.000 d fino a 610.000 d
- Omologabili CE-M per classe II fino a 62.000 e con peso di regolazione interno motorizzato
- Funzione isoTEST integrata per la calibrazione/regolazione automatica opzionale con un solo tasto
- Protezione contro i sovraccarichi (300 kg)
- Interfaccia RS485 integrata con uscite dati ad alta velocità - fino a 50 Hz
- Grado di protezione IP65
- Utilizzo opzionale in aree a rischio di esplosione delle zone 2 e 22

Caratteristiche

La serie di prodotto IS offre soluzioni di pesatura precise e affidabili per tutti i settori industriali. Le piattaforme IS ad alta risoluzione della Sartorius Intec coniugano una costruzione robusta con una protezione elevata contro i sovraccarichi, assicurando una protezione affidabile dei componenti di pesatura interni alla piattaforma. Per le applicazioni per cui è fondamentale una pulizia intensiva sono disponibili dei modelli con grado di protezione IP elevato. Per l'utilizzo nelle aree a rischio di esplosione la serie IS comprende delle versioni speciali con protezione antideflagrante.

- Con funzione isoTEST per la calibrazione/regolazione automatica
- Idonee anche per l'uso metrico-legale
- Con opzioni di connessione versatili
- Per pesature fino a 300 kg
- Anche con grado di protezione IP elevato per le aree a rischio di esplosione
- Certificati e attestazioni fornibili
- Ora anche in due versioni in acciaio inox: per requisiti elevati in materia di igiene e resistenza contro le sostanze aggressive

Vantaggi

Con le piattaforme IS approfittate di un'ampia scelta di modelli e versioni che rispondono a diverse esigenze e che vi offrono il massimo livello di solidità e precisione.

- Grazie al vasto assortimento potete scegliere la piattaforma IS che meglio si adatta alle vostre applicazioni
- Risparmiate tempo con l'auto-calibrazione/regolazione automatica mediante il peso di regolazione interno
- Indipendentemente dal prodotto da pesare e fino a 300 kg potete contare su risultati di estrema precisione
- Ottenete un prodotto di pesatura economicamente vantaggioso nel segmento fino a 300 kg
- Potete confidare sulla costruzione robusta e sulla tecnologia innovativa "made in Germany"

Dettagli

Ogni piattaforma IS dispone della funzione isoTEST per l'auto-calibrazione/regolazione automatica premendo un solo tasto. È dotata inoltre di opzioni di connessione per tutte le unità di visualizzazione e i terminali di Sartorius Intec, per PC, PLC e per l'indicatore COMBICS rinomato a livello internazionale. La risoluzione elevata e la compensazione elettronica della forza garantiscono risultati di pesatura precisi e riproducibili che rimangono invariati nel tempo. Le piattaforme IS sono omologabili CE-M in classe 2 e sono corredate inoltre di certificati e attestazioni in conformità alle norme GMP, ISO, ATEX, OIML e ai requisiti della FDA che su richiesta mettiamo volentieri a vostra disposizione. Tutte le versioni con protezione antideflagrante sono certificate per l'utilizzo nelle zone 20, 1, 21, 2 e 22.

Specifiche tecniche generali

Materiale

Acciaio inox AISI 304 (1.4301) spazzolato

Umidità

85% di umidità relativa (non condensante) fino a 31°C; 50% di umidità relativa a 40°C

Utilizzo ad un'altitudine s.l.m.

Fino a 2000 m; uso interno

Sistema di pesatura*

Sistema di pesatura monolitico

Risoluzione (non omologabile CE-M)

ISBBS: dipendente dal modello fino a 610.000 d
ISDCS: dipendente dal modello fino a 350.000 d

Risoluzione (omologabile CE-M)

ISBBS: dipendente dal modello fino a 62.000 e
ISDCS: dipendente dal modello fino a 35.000 e

Emissione di disturbi

In conformità alla norma EN 61326-1, Classe B (IEC 61326-1)

Sicurezza elettrica

In conformità alla norma EN 61010-1 (IEC 61010-1)

Immunità ai disturbi

In conformità alla norma EN 61326-1, ambienti industriali (IEC 61326-1)

Campo di compensazione di tara

≤ 100% del campo di pesata massimo

Grado di protezione IP

IP65

Peso netto / peso lordo

ISBBS: 8,0 / 9,8 kg
ISDCS: 14,0 / 17,0 kg

Dimensioni con l'imballaggio

ISBBS: 570 × 400 × 370 mm
ISDCS: 510 × 440 × 410 mm

Temperatura ambiente

ISBBS: -10°C fino a +40°C
ISDCS: -10°C fino a +40°C

Temperatura ambiente

(solo per l'uso metrico legale)
ISBBS: +10°C fino a +30°C
ISDCS: +10°C fino a +30°C

Interfaccia dati

RS485, connettore femmina rotondo a 12 pin

Approvazione antideflagrante

Zone 2 e 22

Alimentazione elettrica

12 - 30 VDC, 2 W

* Modelli omologabili CE-M con peso di regolazione motorizzato
(tutte le piattaforme non omologabili CE-M sono di serie senza peso di regolazione interno motorizzato)

Dati di pesatura ISBBS

Modelli non omologabili CE-M

Codice portata	-3	-6
Codice risoluzione	-H	-H
Campo di pesata (kg)	3,1	6,1
Precisione di lettura (g)	0,01	0,01
Valore peso di regolazione (g)	2.000	5.000
Classe di precisione	E1	E2
Prearico (kg)	3	0
Riproducibilità (g)	0,01	0,01
Linearità (g)	0,02	0,02
Temperatura ambiente	-10°C fino a +40°C	

Modelli omologati CE-M

Codice portata	-3	-6
Codice risoluzione	-HCE	-HCE
Campo di pesata (kg)	3,1	6,1
Precisione di lettura (g)	0,01	0,01
Divisione di verifica (g)	0,1	0,1
Valore peso di regolazione (g)	2.000	5.000
Classe di precisione	E1	E2
Prearico (kg)	3	0
Riproducibilità (g)	0,01	0,01
Linearità (g)	0,02	0,02
Temperatura ambiente	+10°C fino a +30°C (solo per l'uso metrico-legale)	

Dati di pesatura ISDCS

Modelli non omologabili CE-M

Codice portata	-16	-35
Codice risoluzione	-H	-H
Campo di pesata (kg)	16	35
Precisione di lettura (g)	0,1	0,1
Valore peso di regolazione (g)	10.000	10.000
Classe di precisione	F1	F1
Prearico (kg)	5	5
Riproducibilità (g)	0,08	0,08
Linearità (g)	0,2	0,2
Temperatura ambiente	-10°C fino a +40°C	

Modelli omologati CE-M

Codice portata	-16	-35
Codice risoluzione	-HCE	-HCE
Campo di pesata (kg)	16	35
Precisione di lettura (g)	0,1	0,1
Divisione di verifica (g)	1	1
Valore peso di regolazione (g)	10.000	10.000
Classe di precisione	F1	F1
Prearico (kg)	5	5
Riproducibilità (g) (secondo EN45501)	0,08	0,08
Linearità (g) (secondo EN45501)	0,2	0,2
Temperatura ambiente	+10°C fino a +30°C (solo per l'uso metrico-legale)	

Codice d'ordinazione

Esempio di codice d'ordinazione ISBBS-3-H

Serie	Tecnologia di sensori	Dimensioni	Materiale struttura base -	Carico massimo -	Risoluzione display	Approvazione CE
I	S	BB	S	- 3	- H	HCE
		DC		6		
				16		
				35		

Risoluzioni

Non omologabile CE-M

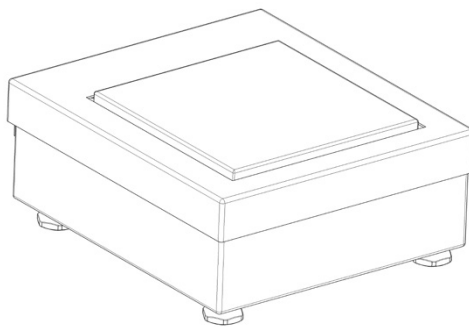
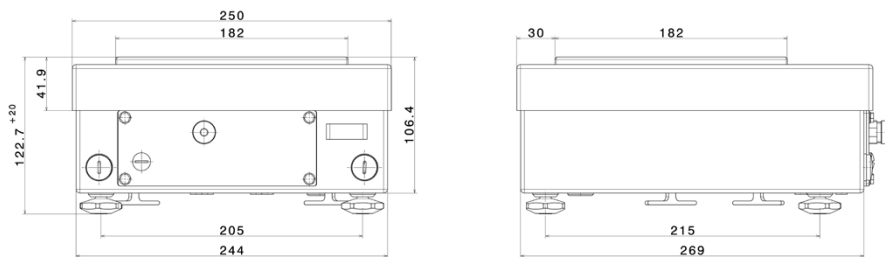
-H Risoluzione > 100.000 d

Omologabile CE-M

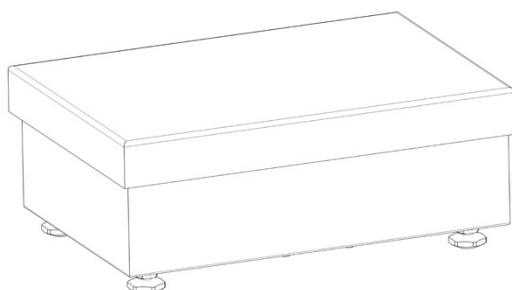
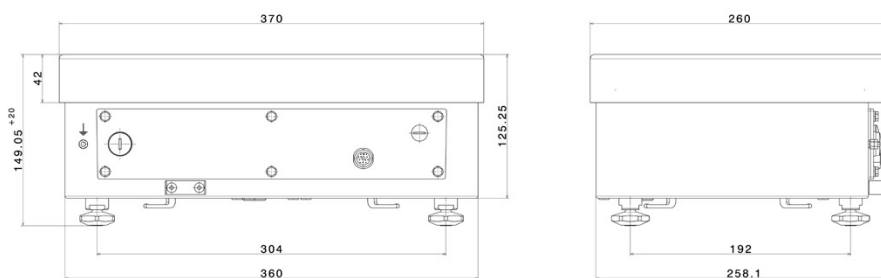
-HCE Campo unico classe II ≥ 10.000 e, e = 10 d

Disegni:

ISBBS



ISDCS



Opzioni

Classe di protezione zone ATEX 2 e 22	Y2
Peso di regolazione integrato	E7
Rapporto di prova del collaudo finale da parte del fabbricante	Z3

Accessori meccanici

Colonnina per il tipo DCS, acciaio inox, altezza 330 mm	YDH01CWS
Colonnina per il tipo DCS, acciaio inox, altezza 500 mm	YDH02CWS
Colonnina per il tipo DCS, acciaio inox, altezza 750 mm	YDH03CWS
Colonnina per il tipo BBS, acciaio inox, altezza 400 mm	YDH02S

Cavi

Cavo di collegamento a PC, connettore maschio rotondo a 12 pin per connettore femmina D-SUB a 25 pin, 5 m	YCC01-03ISM5
Cavo di collegamento a PC, connettore maschio rotondo a 12 pin per connettore femmina D-SUB a 9 pin, 5 m	YCC01-09ISM5
Cavo di prolunga, connettore maschio rotondo a 12 pin per connettore femmina rotondo 12 pin, 6 m	YCC01-01ISM6
Cavo di collegamento, connettore maschio rotondo a 12 pin per estremità libere del cavo, 5 m	YCCDI-03M5

Accessori elettrici

Connettore maschio rotondo per il proprio confezionamento del cavo, 12 pin, IP65	69QC0010
--	----------

Software

WinScale per Windows® 95/98/2000/NT	YSW03
SartoConnect 4.0	YSC03

I dati tecnici indicati sono forniti a puro titolo descrittivo e non devono intendersi come caratteristiche garantite del prodotto in senso giuridico.

Sartorius Industrial Scales GmbH & Co. KG
Leinetal 2
37120 Bovenden, Germania
Telefono +49.551.308.0
Fax +49.551.309.83.190
sales.industry@sartorius-intec.com
www.sartorius-intec.com



Con riserva di modifiche tecniche.
Stampato in Germania.
Stampato su carta sbiancata senza cloro. | W
Publication No.: WIS2002-i15082
Codice d'ordine: 98649-013-03
Ver. 08 | 2015